



## OPLOSSINGEN VOOR LANDBOUW EN BIOGAS

Voor een gewaarborgde kwaliteit en optimale ruwvoerconservering







# WAAROM KIEZEN VOOR CBS BETON?

## Decennia ervaring in de landbouw

In 1998 startte Henk Ciers met de productie van keerwanden onder de naam CBS Beton. Het gamma werd geleidelijk aan uitgebreid met een ruim aanbod sleufsilowanden.

We hebben sterk geïnvesteerd in automatisering en werken met een 200-tal gemotiveerde werknemers.

## Kwaliteit – Certificaten – Service

Sinds de opstart eind jaren negentig is de productie in Wielsbeke enorm geëvolueerd, zowel op het gebied van kwaliteit als op vlak van organisatie.

Constant wordt gewerkt aan de eisen die de markt ons stelt wat betreft **kwaliteit**; we hebben dan ook een eigen labo waar dagelijks stalen genomen worden van onze productie. Ook beschikken we over de nodige **certificaten**; met de nodige enthousiaste inzet wordt gestreefd om die te blijven verdienen.

En last but not least: CBS Beton biedt ook een **uitgebreide logistieke service**, van het laden van uw vrachtwagen tot het organiseren van leveringen op de werf met al dan niet plaatsing vanaf de vrachtwagen. U vraagt, wij produceren en leveren.







## Inhoud

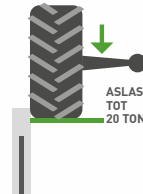
- 2      Waarom kiezen voor CBS Beton?
- 4 - 5    Sleufsilos
- 6      Normering, ontwerp, productie & kwaliteitscontrole
- 7      Een goede verdichting
- 8 - 9    Buiten- en tussenwanden
- 10     Conservering van maïs, gras  
Productie van biogas
- 11     Agri L-Wanden
- 12     Agri U-Wanden
- 13     Agri H-Wanden
- 14     Agri T-wanden
- 15 - 16   Hoekoplossingen voor agri-wanden
- 17 - 20   Silobloc
- 21     Sleufsiloblokken
- 22 - 23   In te gieten silowanden
- 24 - 25   Gevelpanelen
- 26 - 27   Sleutel op de deur sleufsilos
- 28     Opslag van graan en knolgewassen
- 29     Graan T's
- 30 - 32   Ronde opslagtanks voor vloeibare mest en biogas
- 33     Hefhaken en toebehoren ruwvoer
- 34 - 35   Het manuele ruwvoer afdeksysteem Silage Safe
- 36 - 37   Het automatische ruwvoer afdeksysteem Easy Silage
- 38 - 39   Realisaties



# SLEUFSILO

Haal het maximale rendement uit uw sleufsiilo

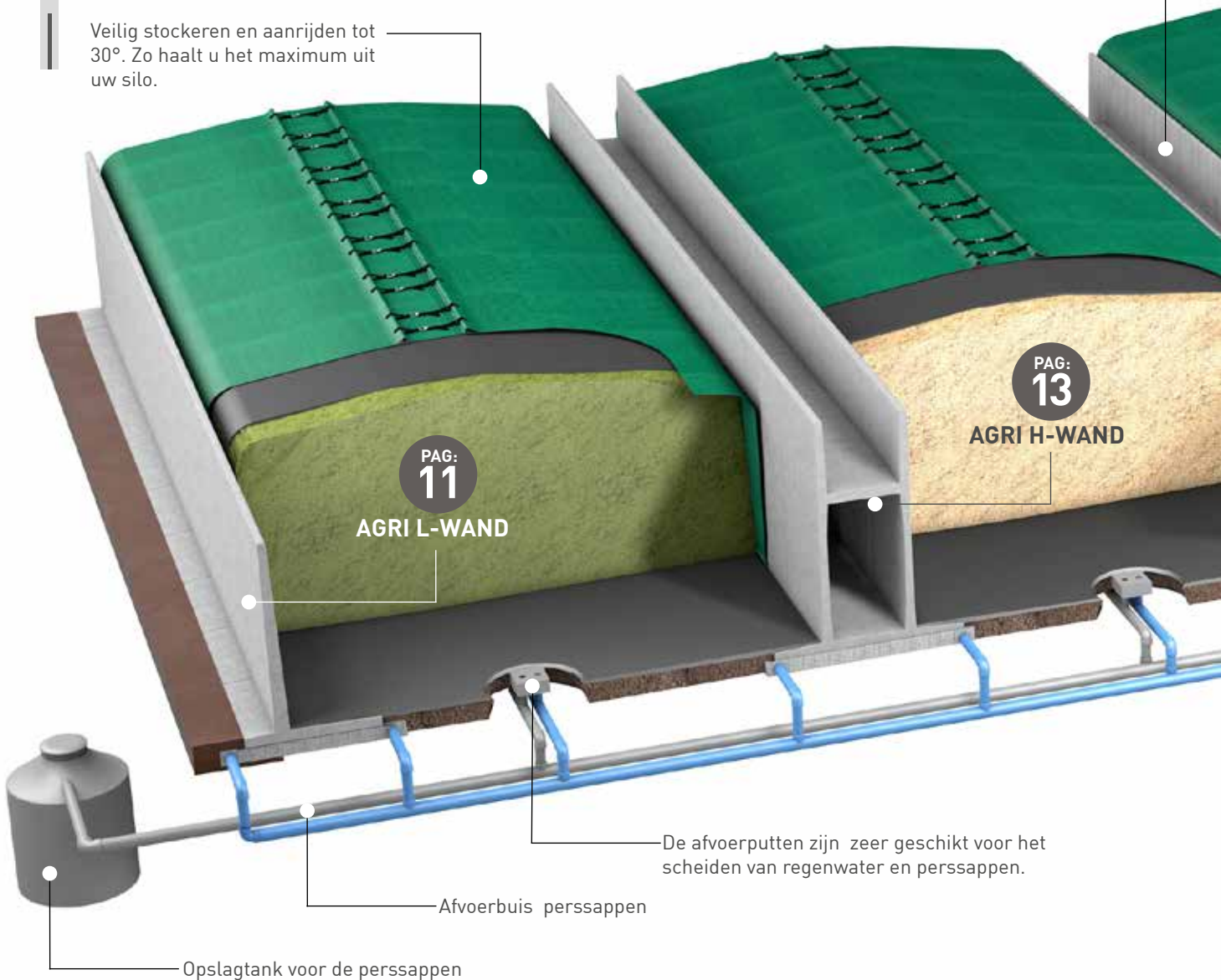
CBS Beton beschikt over alle nodige certificaten voor agrarische betonproducten.



CBS Beton biedt agriwanden tot **20 ton aslast**. Zelfs met de zwaarste tractoren en silagewagens kan u veilig naast onze agriwanden rijden.



Veilig stockeren en aanrijden tot 30°. Zo haalt u het maximum uit uw silo.



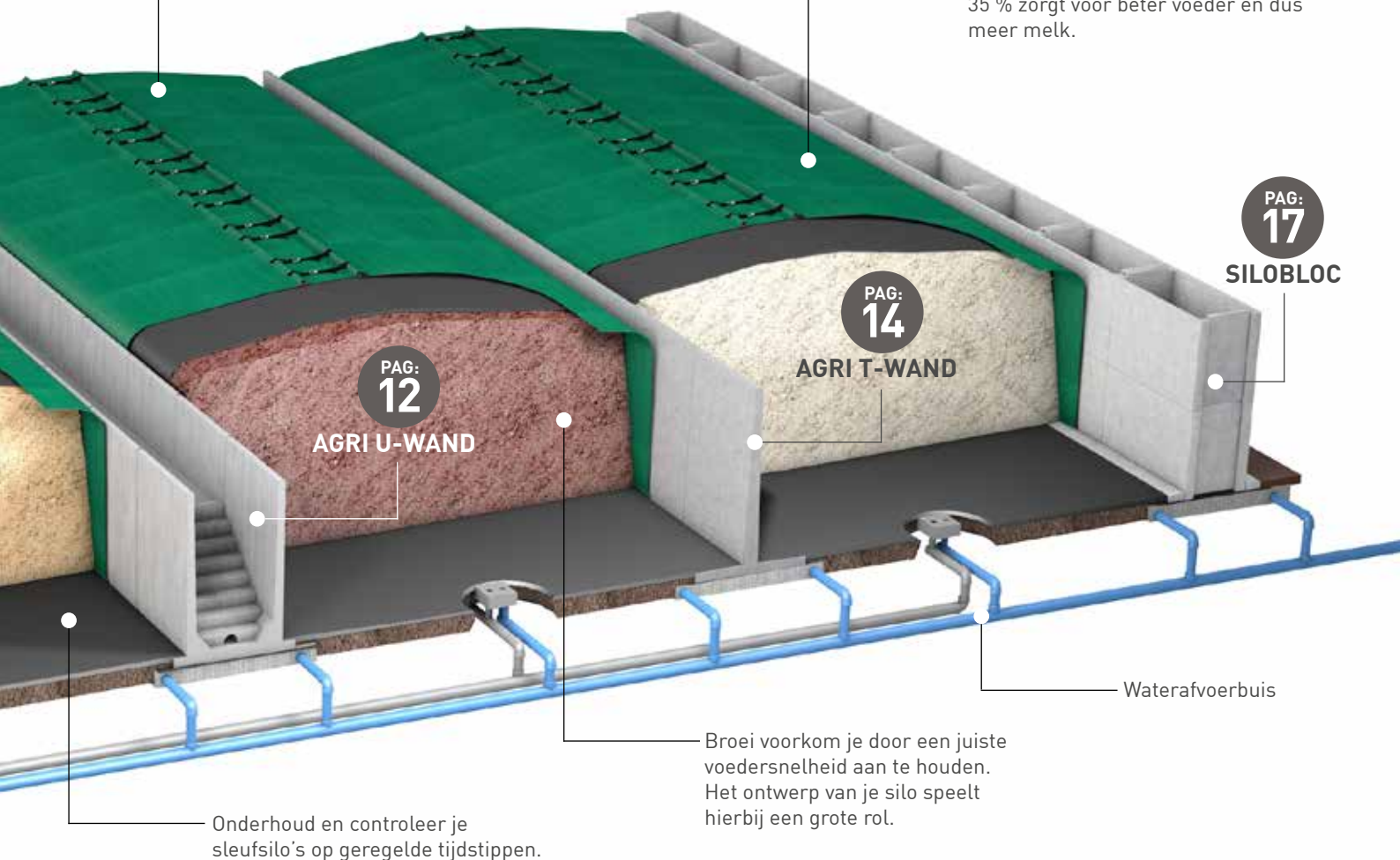


## Silage Safe

Het Silage Safe afdeksysteem garandeert een optimale conservering van uw ruwvoer in combinatie met de unieke sapdrainage. Naast rugbesparend en ergonomisch is het ook zeer efficiënt.



Een drogestofgehalte van gemiddeld 35 % zorgt voor beter voeder en dus meer melk.



### Waarom denken bij het aanschaffen van een sleufsilos?

- Welk ruwvoer ga ik inkuilen?
- Welke opslagcapaciteit heb ik nodig en zijn er in de toekomst uitbreidingsplannen?
- Welke belasting moeten de wanden aankunnen?
- Welk afdeksysteem wil ik gebruiken?
- Hoe kan ik het regenwater en perssappen scheiden?
- Hoe moet de sleufsilos georiënteerd worden?
- Welke certificaten zijn er nodig?



# Normering, ontwerp, productie & kwaliteitscontrole

## Normen

CBS Beton **de eerste fabrikant** is die een **BENOR-certificaat** behaalde voor geprefabriceerde agrarische betonproducten in de categorie wand-en/of keermuurelementen voor silo- en kelderwanden. Dit certificaat garandeert dat alle betonelementen ontworpen en geproduceerd worden om de levensduur te maximaliseren. Daarnaast voldoen onze wanden aan alle Belgische en Europese normen. CBS Beton heeft een in-house ontwerp- en studie bureau waardoor wij een gepast voorstel kunnen uitwerken om verrassingen tijdens de uitvoering van uw project te vermijden.

De betonproducten van CBS Beton worden vervaardigd in overeenstemming met de **Europese betonnorm NBN EN 206: 2013 + A2: 2021** en de **Belgische nationale aanvulling NBN B 15-001: 2018**.

**Onze keerwanden worden ontworpen in overeenstemming met de geldende normen:**

- NBN EN 1990: Eurocode 0 - Grondslag voor het constructief ontwerp + nationale bijlage
- NBN EN 1991: Eurocode 1 - Belastingen op constructies + nationale bijlagen
- NBN EN 1992: Eurocode 2 - Ontwerp en berekening van betonconstructies + nationale bijlagen
- NBN EN 1997: Eurocode 7 - Geotechnisch ontwerp + nationale bijlagen

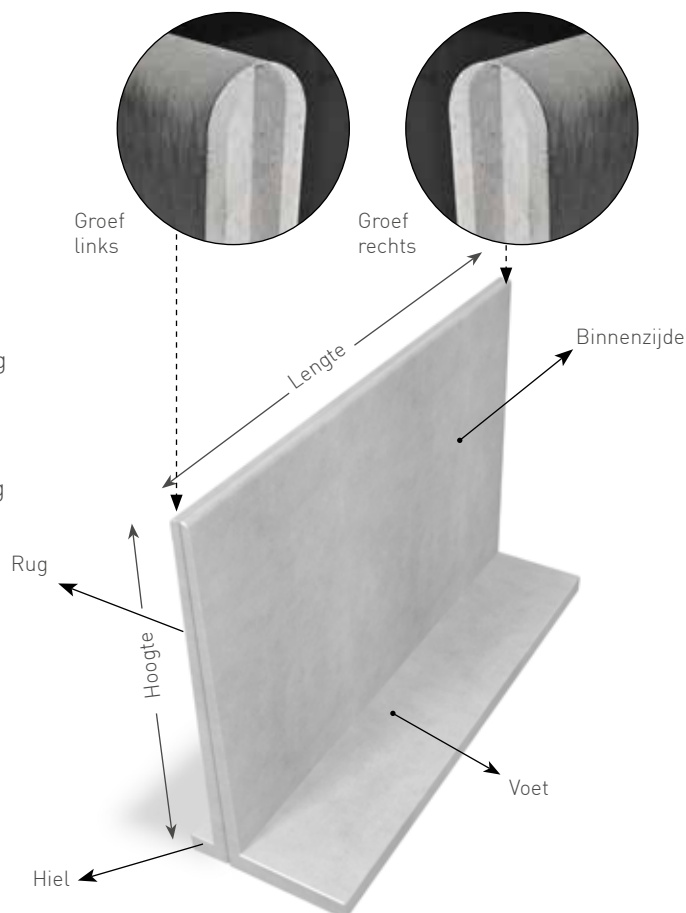
## Ontwerpuitgangspunten

**Betonsterkteklasse: hogesterktebeton C60/75**  
**Milieuklassen (NBN EN 206: 2013 + A2: 2021)**

- XC4: corrosie door carbonatatie, beton met wapening blootgesteld aan lucht en vocht, wisselend nat en droog
- XD3: aantasting door chloriden zoals dooizout, wisselend nat en droog
- XS3: Getijde-, spat- en nevelzone
- XF4: vorst, met of zonder dooizouten: hoge waterverzadiging met dooizouten
- XA3: sterk agressieve chemische omgeving volgens tabel 2 van de NBN EN 206: 2013 + A2: 2021

**Omgevingsklassen (NBN B 15-001:2018)**

- EE4: vorst en dooizouten (aanwezigheid van ter plaatse ontdooid dooizouthoudend water)
- ES4: zeeomgeving: getijden- en spatzone
- EA3: sterk agressieve chemische omgeving





# Een goede verdichting

Een hoge wieldruk is van groot belang om uw silokuil goed te verdichten. Hoe hoger de aslast mag zijn, des te beter de kuil verdicht kan worden. Dit geldt voor elke kuil: maïs, gras of lasagne. Hoe hoger de wieldruk, des te beter de verdichting.



## Een randafstand van 0 cm!

Onze silowanden zijn zo ontworpen dat ze tot tegen de rand mogen dicht gereden worden. Hierdoor kan de gehele breedte van de silo benut worden om het ruwvoer vast te rijden. Op die manier wordt de beste conservering van uw ruwvoer gerealiseerd.

## Aslast



De aslast wordt berekend door de massa van de verdichtingsmachine te delen door het aantal assen (meestal door 2 dus). Bij CBS Beton worden alle wanden berekend met een randafstand van 0 cm zodat u uw silo over de volledige breedte kunt aanrijden.

Hiermee voldoet CBS Beton aan de strengste normen. Bij de keuze van uw nieuwe silo is het van groot belang zowel de aslast als de randafstand te controleren. Voor het gebruik van tandem en tridem combinaties is een specifieke berekening nodig. Indien u met dergelijke machines tot tegen de rand wenst te rijden, neemt u best contact op met ons studie bureau.

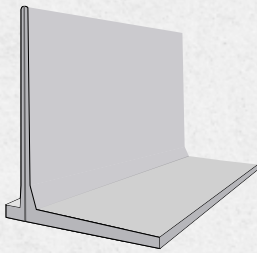
## Daarom kiest u voor CBS Beton

- De fabrieken van CBS Beton zijn gecertificeerd volgens de CE-markering 2+. Dat betekent dat de volledige ontwerp- en productieketen gecontroleerd wordt door een extern erkend controleorganisme. Hierdoor zijn alle producten CE-gemarkeerd.
- Alle producten worden geproduceerd in gecertificeerd hogesterktebeton C60/75. Dat is de hoogste sterkteklasse in de markt. Bovendien voldoen ze aan de hoogste chemische klasse XA3 (EA3).
- Alle zichtvlakken zijn glad bekist. Door het gebruik van zelfverdichtend beton zijn ze ook zeer dicht en voldoen ze aan de hoogste zichtklasse.
- Door het unieke eenfasige stortstelsel zijn de wand-vloer verbindingen van de agri-wanden waterdicht.
- In ons gamma vindt u wanden met een aslast tot 20 ton met randafstand 0 cm.
- De kwaliteit vindt u ook aan de binnenkant. Alle wapening wordt geproduceerd in ons eigen staalbedrijf CCS-Steel.
- Onze plaatsingsdienst garandeert een snelle en professionele installatie. Uw silo kan onmiddellijk na plaatsing in gebruik genomen worden.
- De kitservice biedt de juiste oplossing om uw sleufsilos af te dichten. Op die manier wordt lucht en water uit uw sleufsilos geweerd. Onze specialisten stellen u graag een adequaat kitsysteem voor op maat.

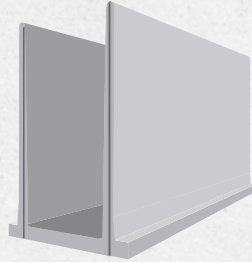




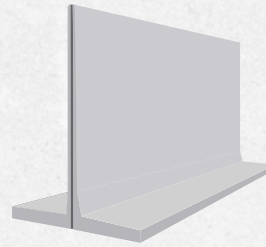
# BUITEN- EN TUSSENWANDEN



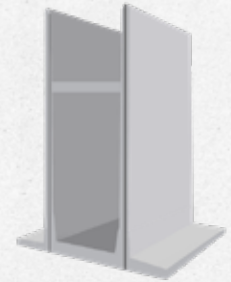
L-Wanden



U-Wanden



T-Wanden



H-Wanden

## Aslasten buitenwanden L

PRODUCT	VRIJSTAAND	MET AARDWAL
CLF10AM	7 ton	10 ton
CLF10A	10 ton	15 ton
CLAGRI	15 ton	20 ton
DLAGRI	20 ton	20 ton

## Aslasten tussenwanden U & T

PRODUCT	DUBBELKEREND
CTAM	7 ton
CTA	10 ton
CTAGRI	15 ton
CUAGRI	15 ton
ETAGRI	20 ton

## Aslasten tussenwanden & buitenwanden

PRODUCT	DUBBELKEREND
CSAN	7 ton

## Aslasten tussenwanden H

PRODUCT	DUBBELKEREND
CUAGRIZH	15 ton

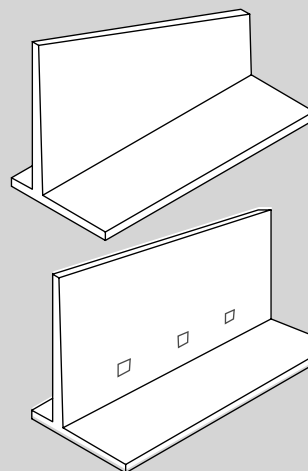
Vrijstaand



Met aardwal





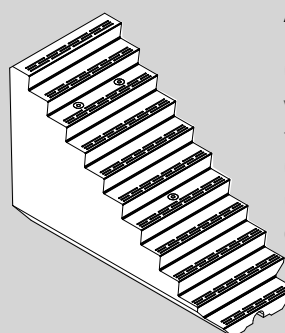


## SCHUINE WANDEN

Op aanvraag of volgens ontwerp kunnen onze wanden worden afgeschuind. Maatwerk is geen probleem.

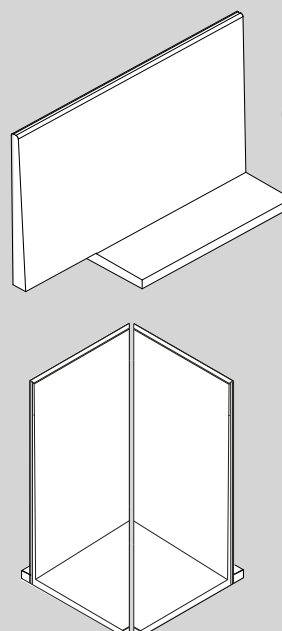
## WANDEN MET MAÏSBEUGELS

Wij kunnen inox maïsbeugels voorzien in de wanden.



## AGRI TRAP

Onze U-wanden kunnen voorzien worden van trappen als eindstuk. Onderaan is er een uitsparing voorzien voor drainage.



## HOEKEN

Iedere gewenste hoek is mogelijk. Er wordt gebruik gemaakt van overschuif of hoeken in verstek.

# CONSERVERING VAN MAÏS, GRAS

## PRODUCTIE VAN BIOGAS



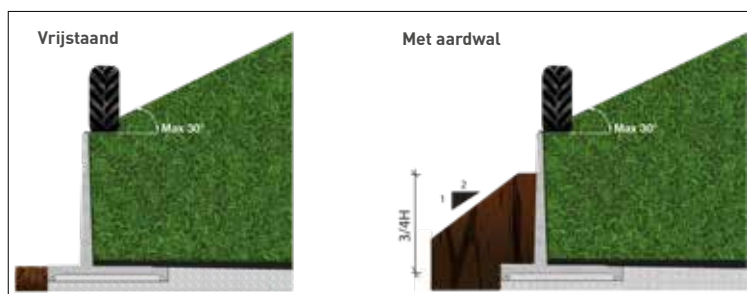


# AGRI L-WANDEN

## OPSLAG: MAÏS, GRAS - PRODUCTIE BIOGAS

Volledig glad bekist

- Paswerk mogelijk
- Aanpassing op lengte
- Met afschuining
- Aanpassing voor hoekvorming



afgeronde bovenkant voor folie

rechte hoek voor uitkuijing

**AANGEPASTE/BIJHORENDE ELEMENTEN**

Agri L-hoekdeel

Met afschuining

2-delig hoeken

### AGRI L-WANDEN VRIJSTAAND 7 TON - 10 TON ASLAST MET AARDWAL

		HOOGTE CM	LENGTE CM	VOET CM	D1 CM	D2 CM	D3 CM	D4 CM	GEWICHT KG	HEFHAKEN KKA	AANSLUITING	BETON- KWALITEIT
13159	CLF10AM 200x200	200	200	125	10,00	16,50	12,00	12,00	1757	2 x 2,5 T	groef - groef	C60/75
13160	CLF10AM 250x200	250	200	150	10,00	20,50	14,00	14,00	2367	2 x 2,5 T	groef - groef	C60/75
13161	CLF10AM 300x200	300	200	175	10,00	25,00	17,00	17,00	3165	2 x 5 T	groef - groef	C60/75
13360	CLF10AM 200x400	200	400	125	10,00	16,50	12,00	12,00	3519	2 x 2,5 T	groef - groef	C60/75
13359	CLF10AM 250x400	250	400	150	10,00	20,50	14,00	14,00	4768	2 x 2,5 T	groef - groef	C60/75

### AGRI L-WANDEN VRIJSTAAND 10 TON - 15 TON ASLAST MET AARDWAL

		HOOGTE CM	LENGTE CM	VOET CM	D1 CM	D2 CM	D3 CM	D4 CM	GEWICHT KG	HEFHAKEN KKA	AANSLUITING	BETON- KWALITEIT
13156	CLF10A 200x200	200	200	140	10,00	16,50	12,00	12,00	1857	2 x 2,5 T	groef - groef	C60/75
13157	CLF10A 250x200	250	200	175	10,00	20,50	12,00	14,00	2540	2 x 2,5 T	groef - groef	C60/75
13158	CLF10A 300x200	300	200	210	10,00	25,00	12,00	17,00	3424	2 x 5 T	groef - groef	C60/75
13358	CLF10A 200x400	200	400	140	10,00	16,50	12,00	12,00	3718	2 x 2,5 T	groef - groef	C60/75
13357	CLF10A 250x400	250	400	175	10,00	20,50	12,00	14,00	5085	2 x 2,5 T	groef - groef	C60/75

### AGRI L-WANDEN VRIJSTAAND 15 TON - 20 TON ASLAST MET AARDWAL

		HOOGTE CM	LENGTE CM	VOET CM	D1 CM	D2 CM	D3 CM	D4 CM	GEWICHT KG	HEFHAKEN KKA	AANSLUITING	BETON- KWALITEIT
10365	CLAGRI 139x500	139	500	105	12,00	15,00	14,00	15,00	3900	2 x 2,5 T	groef - groef	C60/75
10362	CLAGRI 164x500	164	500	105	12,00	15,00	14,00	15,00	4380	2 x 5 T	groef - groef	C60/75
10366	CLAGRI 189x500	189	500	135	12,00	16,00	14,00	15,00	5440	2 x 5 T	groef - groef	C60/75
10367	CLAGRI 214x500	214	500	135	12,00	16,00	14,00	15,00	5900	2 x 5 T	groef - groef	C60/75
10368	CLAGRI 264x400	264	400	180	12,00	20,00	14,00	15,00	6680	-	groef - groef	C60/75
12958	CLAGRIP 316x250	316	250	200	12,00	22,00	15,00	17,00	5256	-	groef - groef	C60/75
11966	CLAGRIP 423x200	423	200	250	12,00	30,00	22,00	24,00	6825	-	groef - groef	C60/75

### AGRI L-WANDEN VRIJSTAAND 15 TON ASLAST MET LANGE HIEL

		HOOGTE CM	LENGTE CM	VOET CM	HIEL CM	D1 CM	D2 CM	D3 CM	D4 CM	GEWICHT KG	HEFHAKEN KKA	AANSLUITING	BETON- KWALITEIT
13316	CLAGRIPPS 324x250	324	250	235	80	12,00	24,50	21,60	24,50	6868	-	groef - groef	C60/75
13317	CLAGRIPS 423x200	423	200	300	80,50	12,00	48,50	21,00	23,00	7485	-	groef - groef	C60/75

### AGRI L-WANDEN VRIJSTAAND 20 TON ASLAST

		HOOGTE CM	LENGTE CM	VOET CM	D1 CM	D2 CM	D3 CM	D4 CM	GEWICHT KG	HEFHAKEN KKA	AANSLUITING	BETON- KWALITEIT
12040	ELAGRIP 271x400	271	400	231	12,00	24,00	21,00	21,00	9138	-	groef - groef	C60/75
11817	ELAGRIP 324x250	324	250	270	12,00	27,00	24,00	24,00	7325	-	groef - groef	C60/75
12186	ELAGRIP 423x200	423	200	290	12,00	30,00	22,00	23,00	7150	-	groef - groef	C60/75

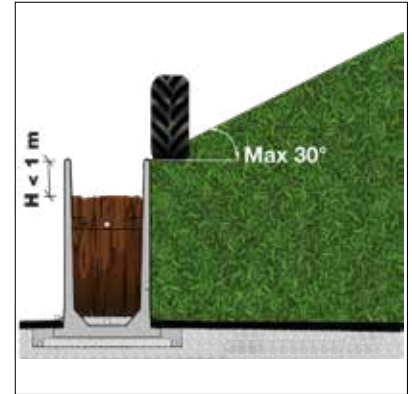
P Onderaan de wand is er een verhoogde betondekking op de wapening voorzien voor een langere bescherming tegen zuren = opofferingslaag.

# AGRI U-WANDEN

OPSLAG: MAÏS, GRAS - PRODUCTIE BIOGAS

Volledig glad bekist

- Paswerk mogelijk
- Aanpassing op lengte
- Met afschuining
- 1 zijde dicht als kop-/eindmuur



AANGEPASTE/BIJHORENDE ELEMENTEN

met afschuining

kop-/eindmuur

met trap

## AGRI U-WANDEN ZONDER HIEL 15 TON ASLAST

		HOOGTE CM	LENGTE CM	VOET CM	D1 CM	D2 CM	D4 CM	D5 CM	D6 CM	GEWICHT KG	HEFHAKEN KKA	AANSLUITING	BETON- KWALITEIT
10398	CUXX 100x400	100	400	130	10,00	15,00	15,00	23,00	22,50	4085	4 x 2,5 T	groef - groef	C60/75
10636	CUAGRIM 200x400	200	400	130	10,00	15,00	15,00	27,50	27,00	6760	4 x 2,5 T	groef - groef	C60/75
11445	CUAGRI 214x400	214	400	130	10,00	15,00	15,00	30,00	24,50	7175	4 x 5 T	groef - groef	C60/75
12607	CUAGRIP 264x400	264	400	155	10,00	15,00	18,00	42,50	38,00	9683	4 x 5 T	groef - groef	C60/75
12704	CUAGRIP 316x250	316	250	156	10,00	17,00	18,00	27,80	26,00	6780	4 x 5 T	groef - groef	C60/75
12045	CUAGRIP 316x400	316	400	156	10,00	16,50	20,00	44,00	45,00	11562	4 x 5 T	groef - groef	C60/75

## AGRI U-WANDEN MET HIEL 15 TON ASLAST

		HOOGTE CM	LENGTE CM	VOET CM	D1 CM	D2 CM	D3 CM	D4 CM	D5 CM	D6 CM	GEWICHT KG	HEFHAKEN KKA	AANSLUITING	BETON- KWALITEIT
11446	CUAGRIZ 214x400	214	400	170	10,00	15,00	14,00	15,00	30,00	35,00	7570	4 x 5 T	groef - groef	C60/75
12608	CUAGRIPZ 264x400	264	400	190	10,00	15,00	14,00	18,00	40,00	48,00	10400	4 x 5 T	groef - groef	C60/75
11825	CUAGRIPZ 316x400	316	400	191	10,00	16,50	16,00	20,00	41,50	50,00	12360	4 x 5 T	groef - groef	C60/75
12955	CUAGRIPZ 316x250	316	250	191	10,00	17,10	15,00	18,00	25,30	26,80	7240	4 x 5 T	groef - groef	C60/75

P Onderaan de wand is er een verhoogde betondekking op de wapening voorzien voor een langere bescherming tegen zuren = offeringslaag.

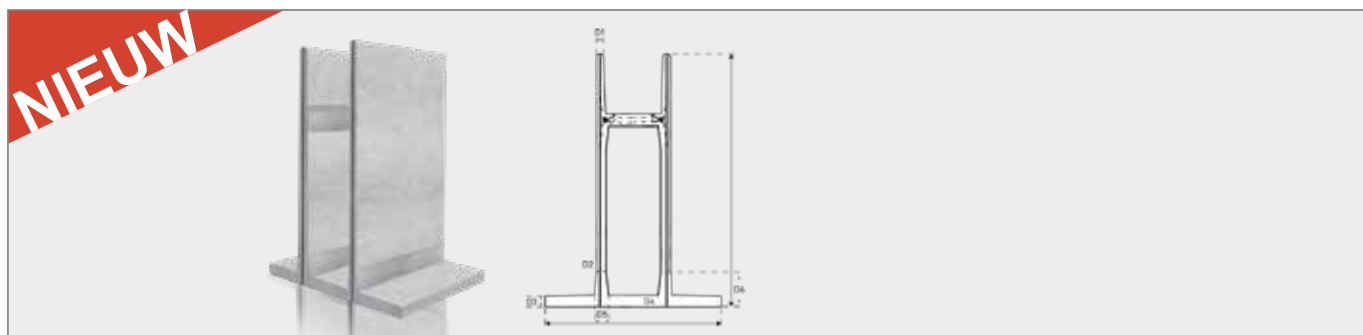
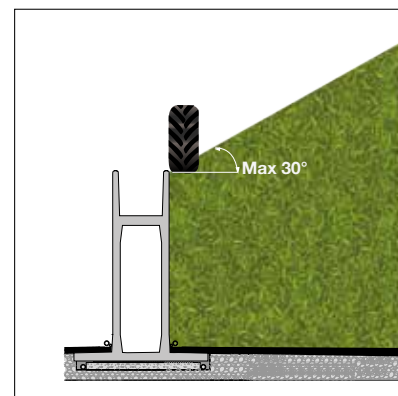




# AGRI H-WANDEN

OPSLAG: MAÏS, GRAS - PRODUCTIE BIOGAS

Volledig glad bekist



## AGRI H-WAND TOT 15 TON ASLAST

We hebben een nieuw beton element op de markt gebracht voor de bouw van sleufsilo's. Dankzij deze H-elementen kan zeer eenvoudig en snel een sleufsilo gebouwd worden. Dit is een vrijstaande wand met circulatiegang die niet opgevuld dient te worden met aarde of zand.

### Kenmerken

- De H-wanden moeten niet opgevuld worden.
- Ideaal voor het aanbrengen van folie en/of een afdeksysteem voor voederbescherming
- Praktisch voor het opdelen van bestaande silo
- Betonkwaliteit C60/75

Voor het plaatsen van de wand moet men volgende hefhaken en een hefbalk voorzien:

- 4 x KKA
- 4 x HBS MRD24
- Hefbalk

De wand is geschikt voor een aslast van 15T met een randafstand van 0 cm. De trap op aanvraag.



### AGRI H-WANDEN TOT 15 TON ASLAST

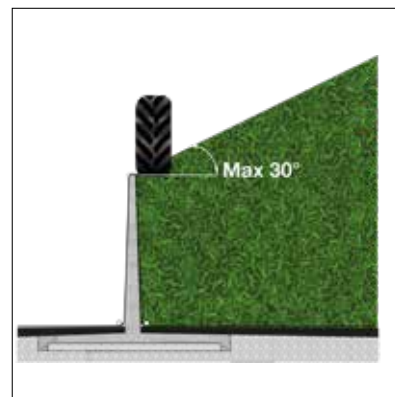
		HOOGTE CM	LENGTE CM	VOET CM	D1 CM	GEWICHT KG	HEFHAKEN		AANSLUITING	BETON- KWALITEIT
							KKA	HBS RD24		
13318	CUAGRIZH 316X250	316	250	250	10,00	7080	4 x 2,5	4 x HBS RD24	groef - groef	C60/75
12944	CUAGRIZH 423X250	423	250	295	12,00	12385	4 x 5	4 x HBS RD24	groef - groef	C60/75

# AGRI T-WANDEN

OPSLAG: MAÏS, GRAS - PRODUCTIE BIOGAS

Volledig glad bekist

- Paswerk mogelijk
- Aanpassing op lengte
- Met afschuining
- Aanpassing voor hoekvorming



afgeronde bovenkant voor folie

rechte hoek voor uitkuling

**AANGEPASTE/BIJHORENDE ELEMENTEN**

overschuif-T (voor hoek)

met afschuining

## AGRI T-WANDEN 7 TON ASLAST

		HOOGTE - CM	LENGTE CM	VOET CM	D1 CM	D2 CM	D3 CM	D4 CM	GEWICHT KG	HEFHAKEN KKA	AANSLUITING	BETON-KWALITEIT
11074	CTAGRIM 200x250	200	250	135	10,00	19,00	12,00	12,00	2340	4 x 2,5 T	groef - groef	C60/75
13014	CTAM 250x200	250	200	160	10,00	23,00	12,00	14,00	2486	4 x 2,5 T	groef - groef	C60/75
13341	CTAM 300x200	300	200	190	10,00	23,00	12,00	17,00	3421	4 x 2,5 T	groef - groef	C60/75

## AGRI T-WANDEN 10 TON ASLAST

		HOOGTE - CM	LENGTE CM	VOET CM	D1 CM	D2 CM	D3 CM	D4 CM	GEWICHT KG	HEFHAKEN KKA	AANSLUITING	BETON-KWALITEIT
13013	CTA 250x200	250	200	160	10,00	23,00	12,00	14,00	2486	4 x 2,5 T	groef - groef	C60/75
13334	CTA 300x200	300	200	190	10,00	23,00	12,00	17,00	3421	4 x 2,5 T	groef - groef	C60/75

## AGRI T-WANDEN 15 TON ASLAST

		HOOGTE - CM	LENGTE CM	VOET CM	D1 CM	D2 CM	D3 CM	D4 CM	GEWICHT KG	HEFHAKEN KKA	AANSLUITING	BETON-KWALITEIT
11478	CTAGRI 139x500	139	500	135	12,00	15,00	14,00	15,00	4426	4 x 2,5 T	groef - groef	C60/75
10499	CTAGRI 164x500	164	500	120	12,00	18,00	14,00	15,00	4980	4 x 2,5 T	groef - groef	C60/75
10501	CTAGRI 214x500	214	500	160	12,00	18,00	14,00	15,00	6800	-	groef - groef	C60/75
10382	CTAGRI 264x400	264	400	180	12,00	22,00	14,00	16,00	7000	-	groef - groef	C60/75
11811	CTAGRIP 316x250	316	250	200	12,00	25,00	16,00	18,00	5580	-	groef - groef	C60/75
13284	CTAGRIP 423x200	423	200	240	12,00	35,00	22,00	23,00	6930	-	groef - groef	C60/75

## AGRI T-WANDEN 20 TON ASLAST

		HOOGTE - CM	LENGTE CM	VOET CM	D1 CM	D2 CM	D3 CM	D4 CM	GEWICHT KG	HEFHAKEN	AANSLUITING	BETON-KWALITEIT
11833	ETAGRIP 324x250	324	250	250	12,00	30	18	24,50	6840	-	groef - groef	C60/75
13219	ETAGRIP 423x200	423	200	300	12,00	35	22	23,00	7428	-	groef - groef	C60/75

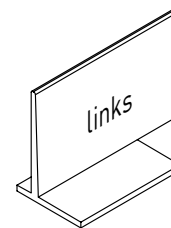
P Onderaan de wand is er een verhoogde betondekking op de wapening voorzien voor een langere bescherming tegen zuren = opofferingslaag.



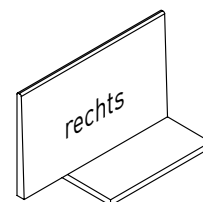
# HOEKOPLOSSINGEN VOOR AGRI-WANDEN

## 1) Hoekellemen voor L-wanden

		HOOGTE CM	LENGTE CM	VOET CM	KKA	GEWICHT KG
10370	CLAGRIHL 139x485	139	485	105	2 x 2,5 T	3528
10372	CLAGRIHL 164x485	164	485	105	2 x 2,5 T	3930
10374	CLAGRIHL 189x484	189	484	135	2 x 5 T	4725
10376	CLAGRIHL 214x484	214	484	135	2 x 5 T	5142
10378	CLAGRIHL 264x380	264	380	180	-	5261

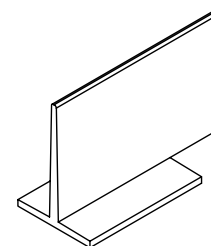


		HOOGTE CM	LENGTE CM	VOET CM	KKA	GEWICHT KG
10371	CLAGRIHR 139x485	139	485	105	2 x 2,5 T	3528
10373	CLAGRIHR 164x485	164	485	105	2 x 2,5 T	3930
10375	CLAGRIHR 189x484	189	484	135	2 x 5 T	4725
10377	CLAGRIHR 214x484	214	484	135	2 x 5 T	5142
10379	CLAGRIHR 264x380	264	380	180	-	5261



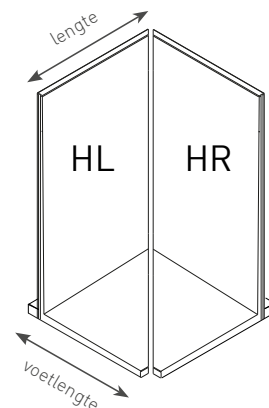
## 2) Hoekellemen voor T-wanden

		HOOGTE CM	LENGTE CM	VOET CM	KKA	GEWICHT KG
11478	CTAGRIO 139x485	139	485	135	4 x 2,5 T	3962
10500	CTAGRIO 164x485	164	485	120	4 x 2,5 T	4416
10502	CTAGRIO 214x484	214	484	160	4 x 5 T	5718
10384	CTAGRIO 264x380	264	380	180	-	5666



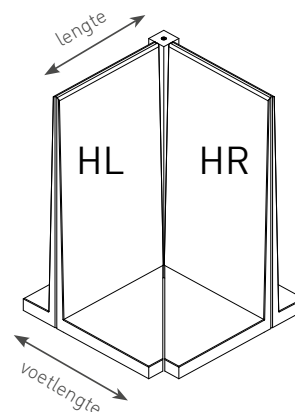
### 3) Tweedelige hoek 90° (2 x 45°) voor L-wanden

		HOOGTE CM	LENGTE CM	VOET CM	GEWICHT KG
13011	CLAGRI <sup>P</sup> PHL 316x250	316	250	200	4664
13012	CLAGRI <sup>P</sup> PHR 316x250	316	250	200	4664



### 4) Tweedelige hoek 90° (2 x 45°) + hoekkolom

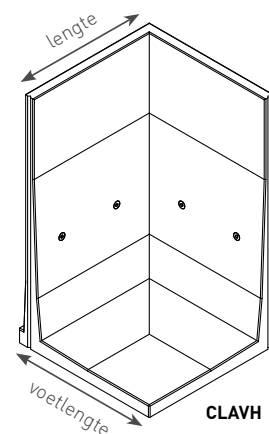
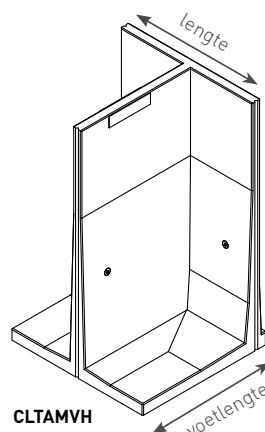
		HOOGTE CM	LENGTE CM	VOET CM	GEWICHT KG
13100	CLAGRI <sup>P</sup> PHL 423x200	423	200	250	6142
13101	CLAGRI <sup>P</sup> PHR 423x200	423	200	250	6142



### 5) Vaste hoek

		HOOGTE CM	LENGTE CM	VOET CM	GEWICHT KG
13270	CLAVH 250x145	250	145	175	2960
13273	CLAMVH 250x145	250	145	150	2686
13268	CLTAVH 250x160	250	160	175	3036
13272	CLTAMVH 250x160	250	160	150	2908

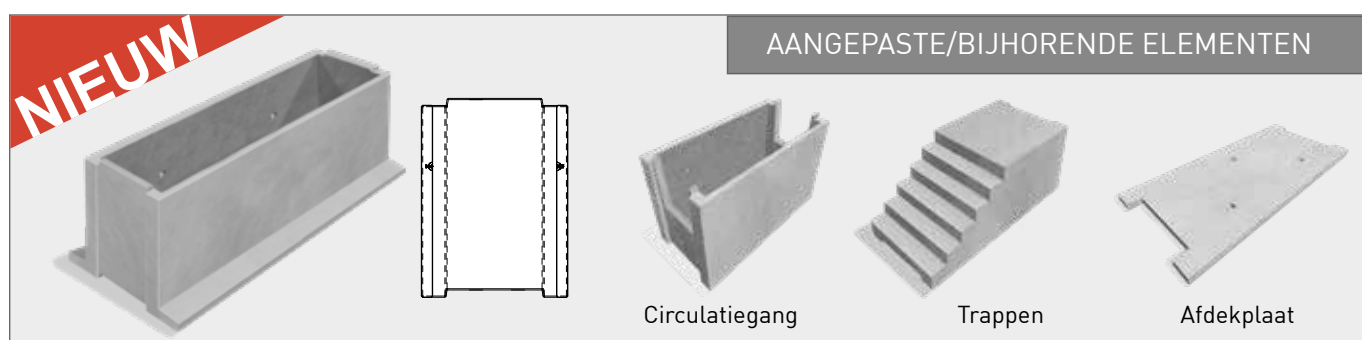
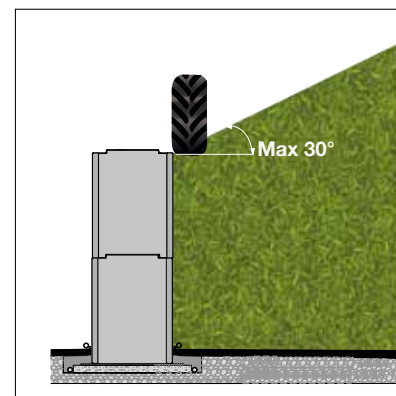
Deze hoekwanden worden enkel voorzien voor ons licht gamma sleufsilowanden: CLF10A(M) (pag 11) en de CTA(M) (pag 14)





# SILOBLOC

OPSLAG: MAÏS, GRAS  
Volledig glad bekist



## NIEUW SLEUFSILO-SYSTEEM TOT 10 TON ASLAST

Het Silobloc-systeem is een nieuw systeem van blokken voor de bouw van sleufsilos. Het vormt een uitstekend alternatief voor de traditionele sleufsilomuren: ze wegen minder en zijn gemakkelijk te stapelen. De elementen worden horizontaal en verticaal verbonden met een tand-groefverbinding, zodat de blokken een stabiel geheel vormen. Voordat de sleufsilos in gebruik wordt genomen, moeten de bakken worden gevuld met steenslag of zand. Controleer altijd of de bodem voldoende draagkracht heeft.

### Kenmerken

- Snelle en eenvoudige plaatsing
- Nadien kunnen de wanden verhoogd worden
- Horizontaal en verticaal worden de wanden gekoppeld met een tand-groef verbinding
- Praktisch voor het opdelen van bestaande silo



# ONS GAMMA

## 1) SILOBLOC ZONDER HIEL OF MET CIRCULATIEGANG, 10 TON ASLAST

1.1) **(CSBLOC)**  
Silobloc zonder hiel



1.2) **(CSBLOCB)**  
Silobloc zonder hiel met onderplaat



1.3) **(CSBLOCC)**  
Silobloc met circulatiegang

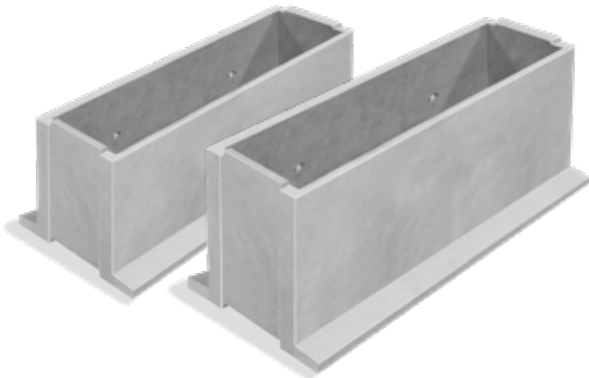


SILO BLOC ZONDER HIEL OF MET CIRCULATIEGANG, 10 TON ASLAST

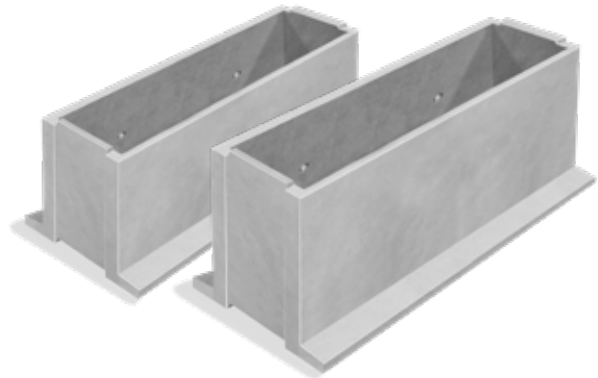
		HOOGTE CM	LENGTE CM	BREEDTE CM	GEWICHT KG	HEFHAKEN KKA	AANSLUITING	BETON- KWALITEIT
13241	CSBLOC 120 107,5x250	107,5	250	120	1785	4 x 2,5 T	groef - groef	C60/75
13242	CSBLOC 120 157,5x250	157,5	250	120	2615	4 x 2,5 T	groef - groef	C60/75
13245	CSBLOCC 120 157,5x250	157,5	250	120	2355	4 x 2,5 T	groef - groef	C60/75
13331	CSBLOCB 120 107,5x250	107,5	250	120	2415	4 x 2,5 T	groef - groef	C60/75
13250	CSBLOCB 120 157,5x250	157,5	250	120	3250	4 x 2,5 T	groef - groef	C60/75

## 2) SILOBLOC MET HIEL, 10 TON ASLAST

2.1) **(CSBLOCZ)**  
Silobloc met hiel



2.2) **(CSBLOCZB)** Silobloc met hiel en onderplaat



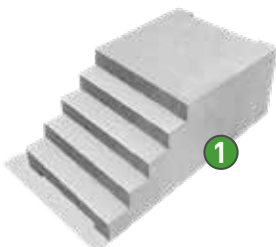
SILOBLOC MET HIEL, 10 TON ASLAST

		HOOGTE CM	LENGTE CM	BREEDTE CM	GEWICHT KG	HEFHAKEN KKA	AANSLUITING	BETON- KWALITEIT
13244	CSBLOCZ 120 107,5x250	107,5	250	180	2330	4 x 2,5 T	groef - groef	C60/75
13243	CSBLOCZ 120 157,5x250	157,5	250	180	3170	4 x 2,5 T	groef - groef	C60/75
13302	CSBLOCZB 120 107,5x250	107,5	250	180	3100	4 x 2,5 T	groef - groef	C60/75
13251	CSBLOCZB 120 157,5x250	157,5	250	180	3755	4 x 2,5 T	groef - groef	C60/75



### 3) SILOBLOC TRAPPEN

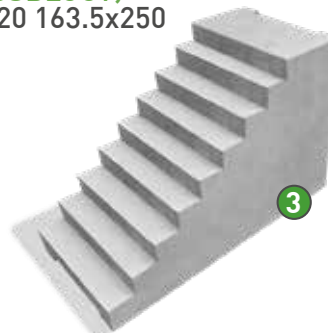
[CSBLOCT]  
120 93,5x250



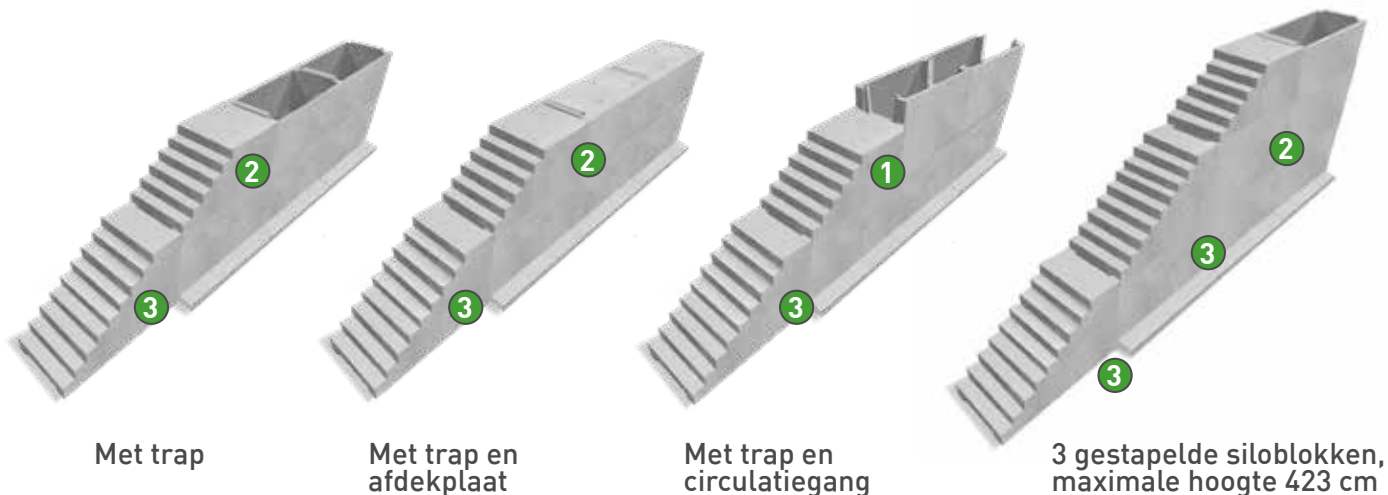
[CSBLOCT]  
120 111x250



[CSBLOCT]  
120 163.5x250



		SILOBLOC TRAPPEN					
		HOOGTE CM	LENGTE CM	BREEDTE CM	GEWICHT KG	HEFHAKEN KKA	BETON KWALITEIT
13247	CSBLOCT 120 93.5x250	93,5	250	120	1937	4 x 2,5 T	C60/75
13248	CSBLOCT 120 111x250	111	250	120	2090	4 x 2,5 T	C60/75
13249	CSBLOCT 120 163,5x250	163,5	250	120	3146	4 x 2,5 T	C60/75



**OPGEPAST!** Om je veiligheid te garanderen, raden we je aan een balustrade op de trap te installeren. Je kunt geen wand hoger dan 423 cm bouwen.

### 4) SILOBLOC AFDEKPLAAT



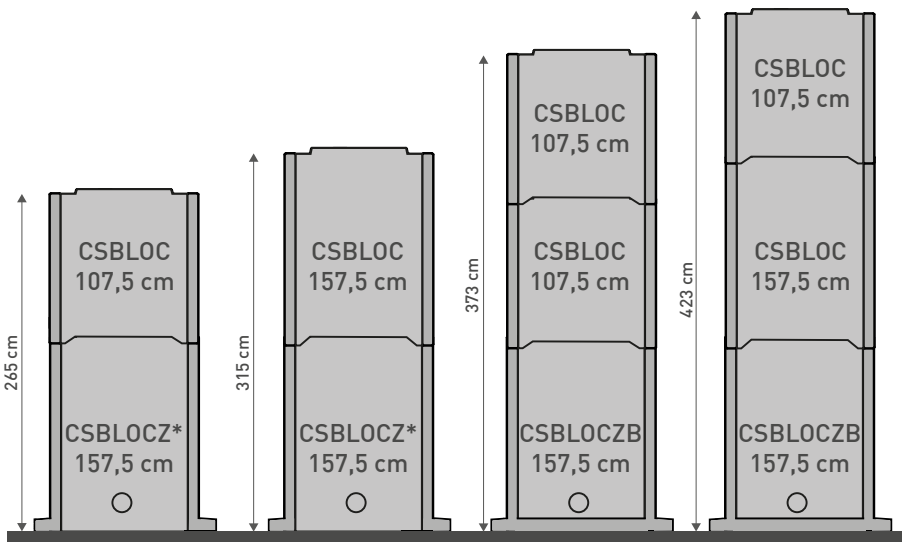
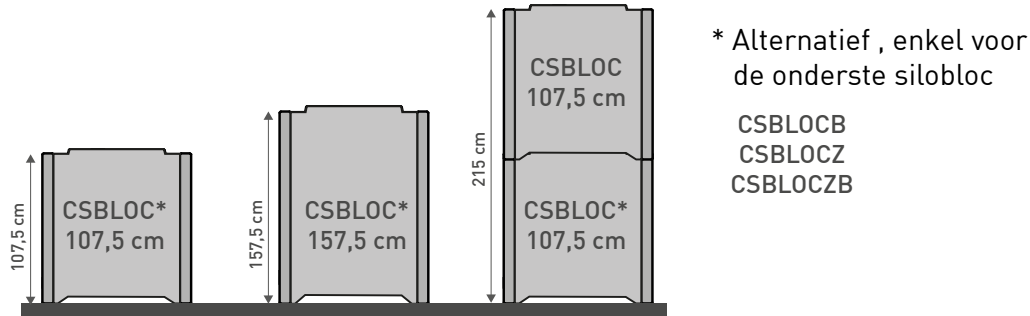
Hijsleutels voor afdekplaten



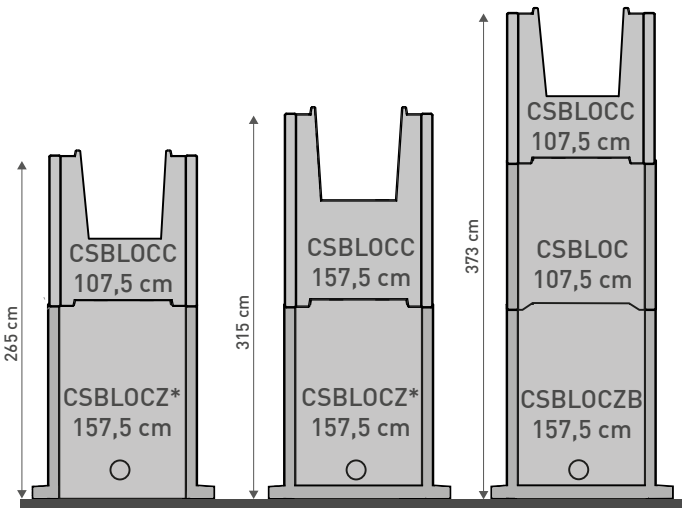
		SILOBLOC AFDEKPLAAT					
		HOOGTE CM	LENGTE CM	BREEDTE CM	GEWICHT KG	HEFHAKEN	BETON KWALITEIT
13246	CSBLOCP 120 6x250	6	250	120	410	3 x 1,6 T	C60/75

## MOGELIJKE CONFIGURATIES

Het voordeel van het Siloblocstelsel zijn de verschillende mogelijke opstellingen. Daardoor kan u de capaciteit van uw silo op termijn vergroten door meer blokken op elkaar te plaatsen en zo uw wand te verhogen tot een **maximum hoogte van 4,23 m**.



\* Alternatief CSBLOCZB



\* Alternatief CSBLOCZB

## Hijsvoorzieningen

4x KKA 2.5T

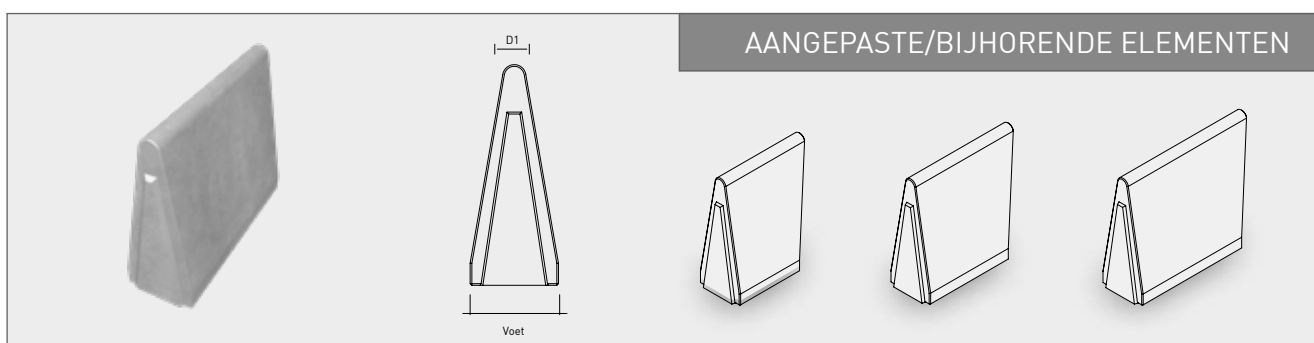
# SLEUFSILOBLOKKEN

OPSLAG: MAÏS, GRAS

Volledig glad bekist

- Paswerk mogelijk
- Aanpassing op lengte
- Hoekoplossingen

Stockeren op een bestaande vloer zonder bijkomend grondwerk is mogelijk met onze robuuste A-blokken. Het hol & dol-systeem in combinatie met het eigen grote gewicht houdt de elementen op hun plaats. Door de breedte van 80 cm onderaan verschuiven de blokken niet tijdens het inkuilen. De maximale kuilhoogte is 2 m.



SLEUFSILOBLOKKEN 2 TON ASLAST								
		HOOGTE CM	LENGTE CM	VOET CM	D1 CM	GEWICHT KG	HEFHAKEN MRD24	BETON- KWALITEIT
11437	CAB 200x119	200	119	80	21,00	3011	1 x MRD24	C60/75
11436	CAB 200x159	200	159	80	21,00	4027	2 x MRD24	C60/75
11435	CAB 200x199	200	199	80	21,00	5045	2 x MRD24	C60/75
11434	CAB 200x239	200	239	80	21,00	6060	2 x MRD24	C60/75





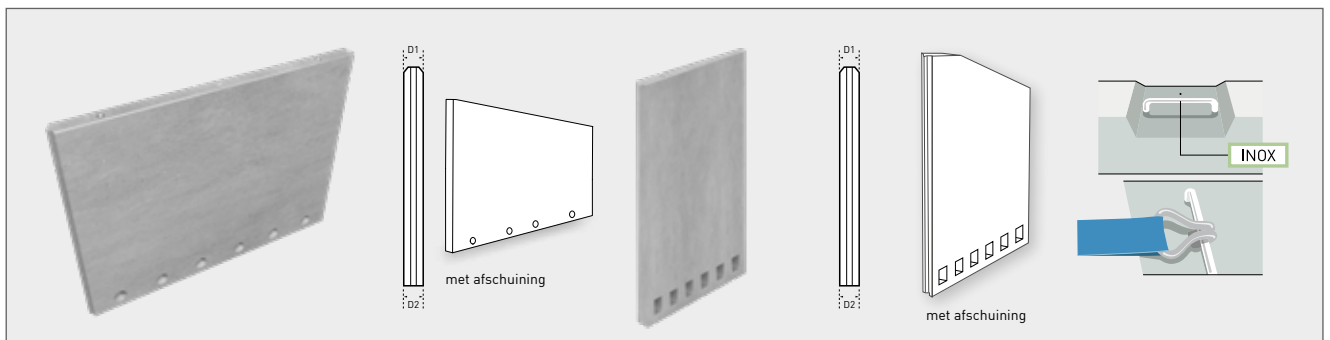
# IN TE GIETEN SILOWANDEN

## OPSLAG MAÏS, GRAS, VASTE MESTVAALT

1 zijde volledig glad bekist + 1 zijde afgestreken

- Aanpassing op lengte
- Afschuining

Deze wanden worden gebruikt om een sleufsilo of andere stockageplaats aan te leggen: via de openingen onderaan worden de platen verankerd in de ter plaatse gestorte bodemplaat door middel van wapeningsstaven. Voordeel van deze elementen is hun tand-groefverbinding en de grotere mogelijkheden tot paswerk (aanpassing in de lengte, afschuiningen).



### IN TE GIETEN SILOWANDEN 7 TON ASLAST DUBBELKEREND

		HOOGTE CM	NUTTIGE HOOGTE - CM	LENGTE CM	D1 CM	D2 CM	GEWICHT KG	HEFHAKEN KKA	AANSLUITING	BETON KWALITEIT	CSBLOK CM
11922	CSAN 125x300	125	100	300	15	15	1360	2 x 2,5 T	tand - groef	C60/75	22,5x30
11923	CSAN 150x300	150	125	300	15	15	1600	2 x 2,5 T	tand - groef	C60/75	22,5x30
11924	CSAN 175x300	175	150	300	15	15	1900	2 x 2,5 T	tand - groef	C60/75	22,5x30
11925	CSAN 200x300	200	175	300	15	15	2160	2 x 2,5 T	tand - groef	C60/75	22,5x30
11926	CSAN 225x300	225	200	300	15	15	2480	2 x 2,5 T	tand - groef	C60/75	22,5x30
12343	CSAN 250x300	250	225	300	15	15	2755	2 x 2,5 T	tand - groef	C60/75	22,5x30
11927	CSAN 280x225	280	250	225	16	16	2432	2 x 2,5 T	tand - groef	C60/75	22,5x30
11928	CSAN 340x225	340	300	225	16	16	2962	2 x 2,5 T	tand - groef	C60/75	22,5x30

#### PLAATSINGSVOORSCHRIFTEN

H	d	H*	wachtwapening, per opening		Ø	L
			B	B		
125	25	100	70	2x60	1014	125
150	25	125	70	2x60	1014	125
175	25	150	70	2x60	1014	125
200	25	175	80	2x65	1016	135
225	25	200	80	2x65	1016	135
250	25	225	80	2x65	1016	135
280	30	250	100	2x75	1016	155
340	40	300	100	2x80	1016	165

\* Nuttige hoogte



## Toebehoren Sleufsilowanden: CS-stelblokken

- 1 - Voor het vastzetten van de panelen heb je 2 opties :
  - A** - gegoten sokkel (te voorzien door de klant) + blok en bout  
OF
  - B** - prefab stelblok + 4 houten spieën in beuk per CS blok, type D
- 2 - Ijzer voor in wachtgaten
- 3 - Voegmiddel SIKAFLEX OF SILICONE  
Silicone is een vaak gebruikt voegmiddel om na plaatsing van de wanden de voegen af te dicht. Als alternatief kan Sikaflex gebruikt worden; het sluit nog beter af en heeft een langere levensduur.

Bestel en plaats uw stelblokken op voorhand om uw werf voor te bereiden voor de plaatsing!

T.e.m. een hoogte van 340 cm  
• 22,5 H x 30 Br x 45 l cm



Vanaf een hoogte van 340 cm  
• 42 H x 30 Br x 150 l cm



### STELBLOKKEN

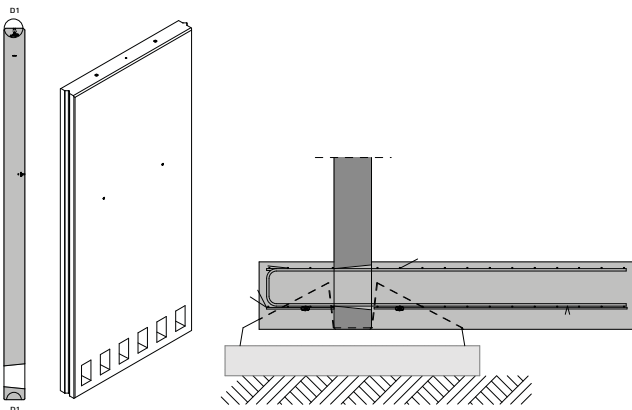
		HOOGTE CM	LENGTE CM	BREEDTE CM	GEWICHT KG	HEFHAKEN KKA	BETON- KWALITEIT
12182	CSBLOK 22,5x30	22,5	45	30	41	-	C60/75
12920	CSBLOK 42x30	42	150	30	263	2 x 1,3 T	C60/75

### IN TE GIETEN SILOWANDEN 8 TON ASLAST ENKELKEREND

		TOTALE HOOGTE CM	NUTTIGE HOOGTE - CM	LENGTE CM	D1 CM	D2 CM	GEWICHT KG	HEFHAKEN MRD24	AANSLUITING	BETON- KWALITEIT	CSBLOK CM
11541	CSA 445x200	445	400	200	25	25	5285	2 x MRD24	tand - groef	C60/75	42x30
11543	CSA 555x200	555	500	200	25	25	6680	2 x MRD24	tand - groef	C60/75	42x30

### IN TE GIETEN SILOWANDEN 8 TON ASLAST DUBBELKEREND

		TOTALE HOOGTE CM	NUTTIGE HOOGTE - CM	LENGTE CM	D1 CM	D2 CM	GEWICHT KG	HEFHAKEN MRD24	AANSLUITING	BETON- KWALITEIT	CSBLOK CM
11542	CSAD 445x200	445	400	200	25	25	5325	2 x MRD24	tand - groef	C60/75	42x30
11544	CSAD 555x200	555	500	200	25	25	6745	2 x MRD24	tand - groef	C60/75	42x30



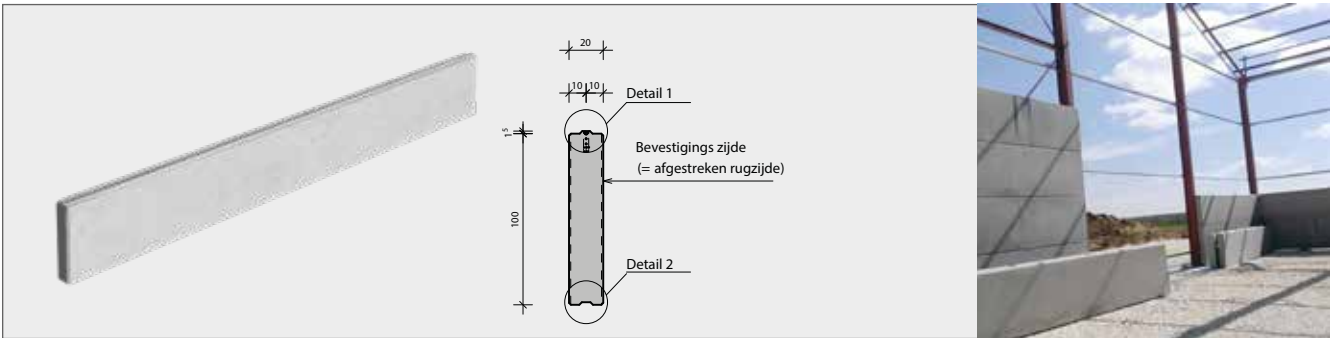
# GEVELPANELEN

## BULKOPSLAG (GRANEN ....) OF GEVELBEKLEDING VAN MAGAZIJNEN VOOR VEEHOUDERIJ

### 1 zijde volledig glad bekist

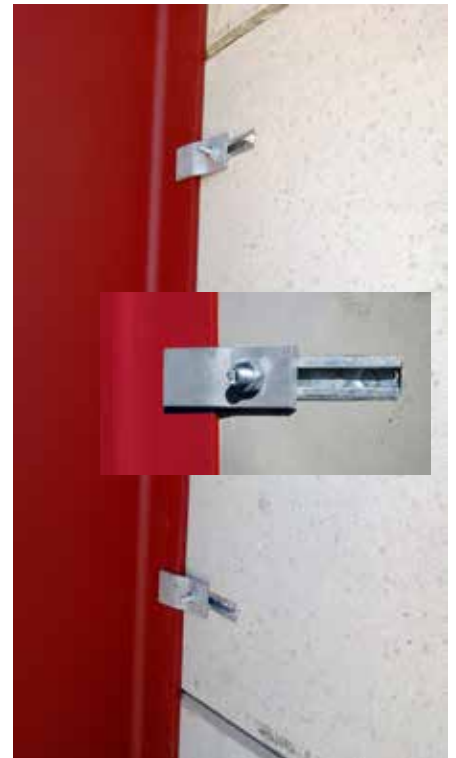
- Paswerk mogelijk
- Aanpassing op lengte

Pre-gefabriceerde gevelpanelen zijn een efficiënte manier om industriële en agrarische gebouwen te plaatsen, zoals magazijnen en opslagruimtes. Met deze gevelpanelen kun je snel, flexibel en voordelig bouwen. Wij kunnen ook maatwerk leveren op aanvraag van de klant.

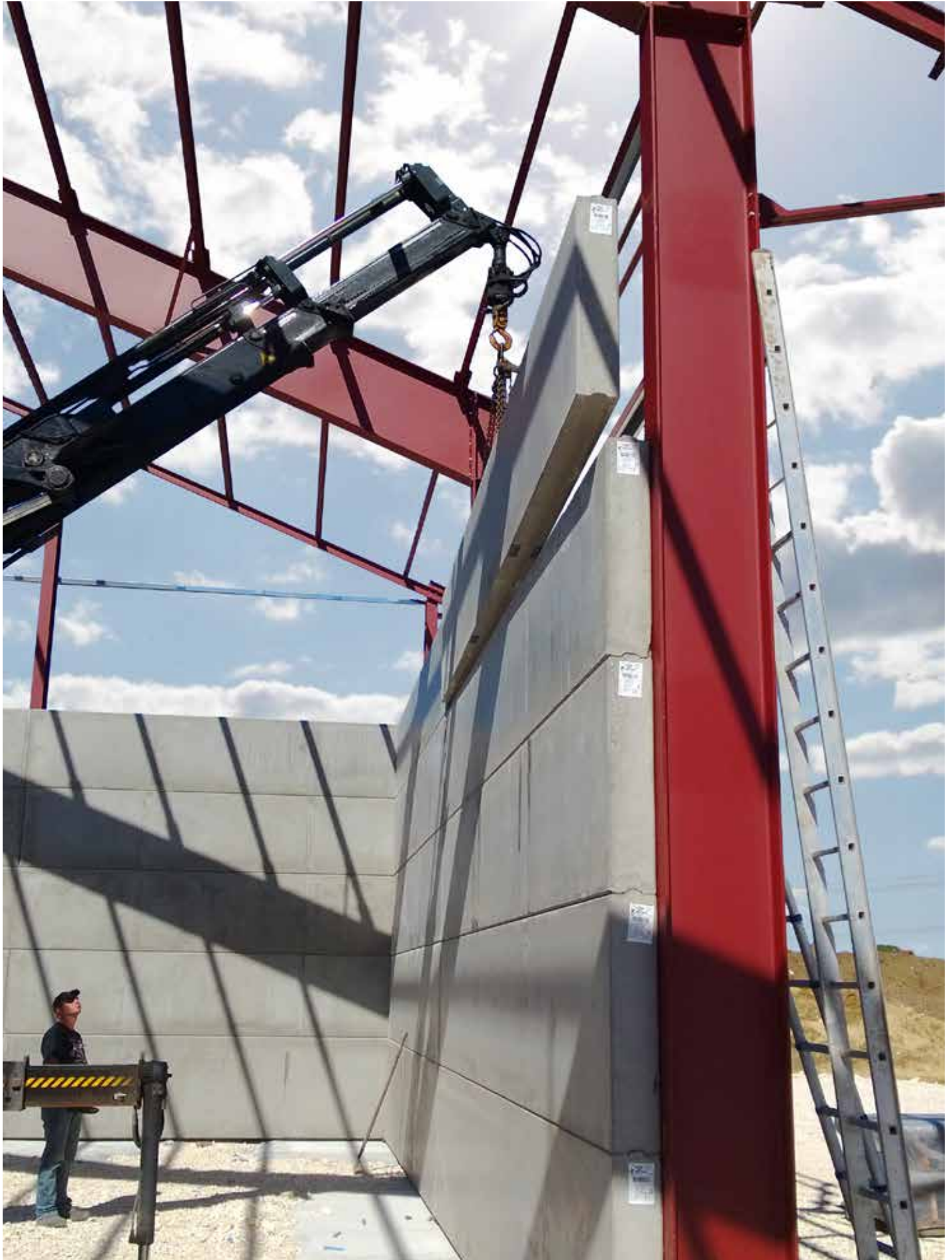


		GEVELPANELEN					
		HOOGTE CM	LENGTE CM	DIKTE CM	GEWICHT KG	AANSLUITING RTA	BETON KWALITEIT
10524	CBARD20 100x600	100	600	20	2900	2 x 2,5 T	C60/75
10522	CBARD14 100x600	100	600	14	2030	2 x 2,5 T	C60/75
10525	CBARD20 120x600	120	600	20	3480	2 x 2,5 T	C60/75
10523	CBARD14 120x600	120	600	14	2440	2 x 2,5 T	C60/75

Andere afmetingen op aanvraag!





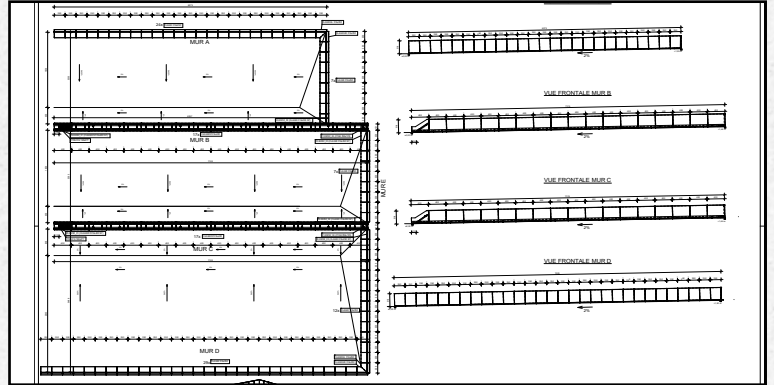


# SLEUTEL-OP-DE-DEUR SLEUFSILO

CBS Beton doet voor u de volledige coördinatie.

## 1) Advies en ontwerp

Voor de bouw van complexe sleufsilos wordt er eerst een ontwerp gemaakt.



## 2) Fundering

Voor het plaatsen van silowanden is een gedegen fundering vereist met voldoende draagkracht voor de wanden die worden geplaatst. De aannemer is verantwoordelijk voor het ontwerp van de fundering.



## 3) Plaatsing

De wanden worden geplaatst door de eigen professionele plaatsingsdienst van CBS Beton. Wij kunnen tot 200 lm per dag plaatsen.



## 4) Afwerking

Tussen de wanden worden stellatten geplaatst om daarna af te kitten. Bij wanden die naast elkaar worden geplaatst, brengen we een Sikaflex voegafdichtingsproduct aan met een vulpistool.





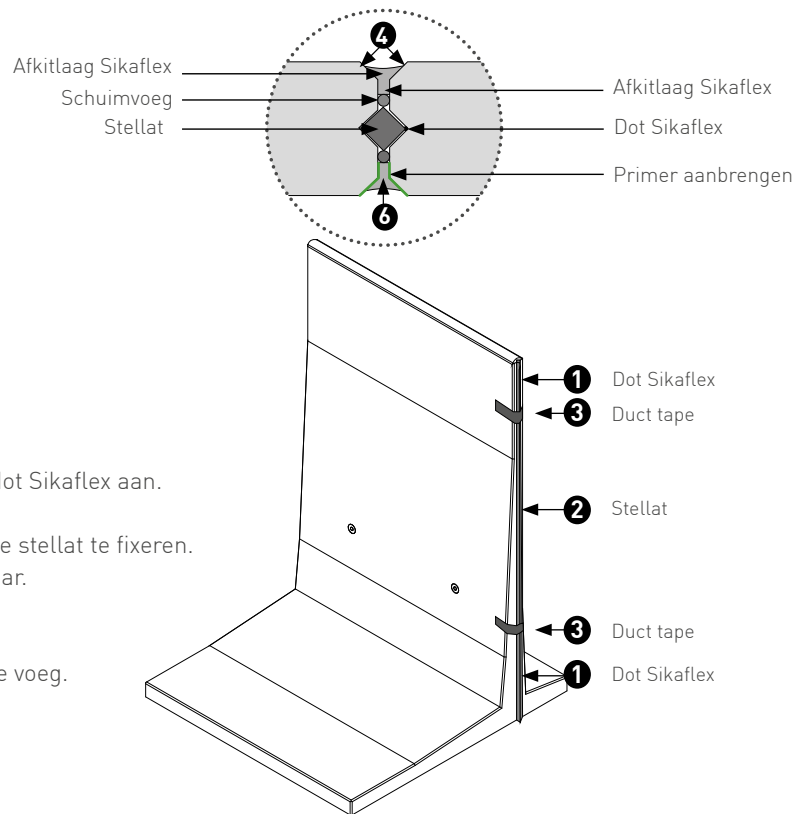
## Hoe gaan we te werk bij het afkitten?

Bij het afkitten wordt gebruik gemaakt van stellatten omdat de wanden niet tegen elkaar worden geplaatst.



- 1) Boven en onder de groef breng je een dot Sikaflex aan.
- 2) Plaats de stellat in de groef.
- 3) Breng langs 1 zijde duct tape aan om de stellat te fixeren.
- 4) Plaats de 2 betonelementen tegen elkaar.
- 5) Verwijder de duct tape tot in de groef.
- 6) Plaats schuimvoeg.
- 7) Primer aanbrengen op het beton van de voeg.
- 8) Kit de voeg af.

### Groef-groef verbinding



## 5) Vloer gieten

Asfalt en beton heeft een goede fundering nodig om de draagkracht van de verharding te waarborgen. Mits er een goed verdichte fundering gelegd wordt, kan asfalt en beton op vrijwel elke ondergrond gegoten worden.





# OPSLAG VAN GRAAN EN KNOLGEWASSEN

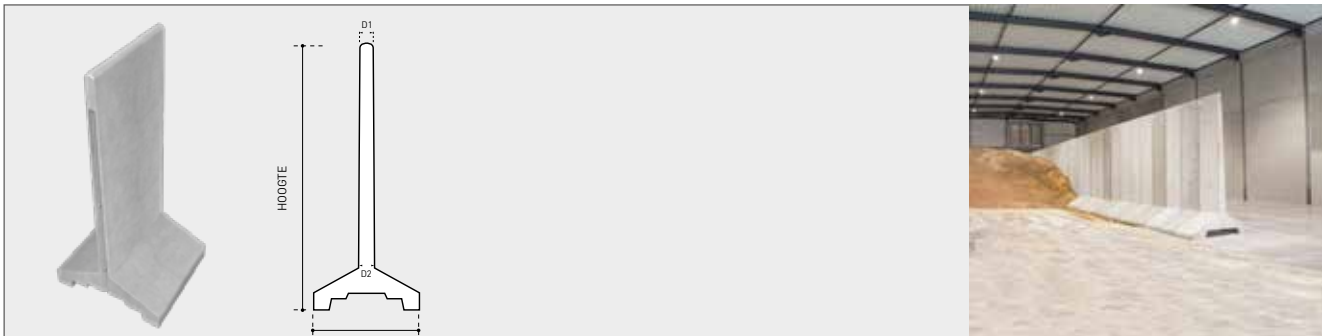


# GRAAN-T

## OPSLAG GRAAN, AJUINEN EN AARDAPPELEN

### VOLLEDIG GLAD BEKIST

De GRAAN-T wordt gebruikt voor de opslag van losse materialen, bv. graan, aardappelen en is geschikt voor gebruik op een bestaande vloerplaat. De voordelen: flexibiliteit, grote stabiliteit en eenvoudig te verplaatsen met een heftruck.



#### GRAAN T'S TOT 4M

		HOOGTE CM	LENGTE CM	VOET CM	D1 CM	D2 CM	GEWICHT KG	HEFHAKEN RTA	AANSLUITING	BETON- KWALITEIT
10694	CTGRA 300x125	300	125	140	10	16	2018	2 x 1,25 T	tand - groef	C60/75
10691	CTGRA 400x100	400	100	200	10	24	2818	2 x 2,5 T	tand - groef	C60/75

#### GRAAN T'S VANAF 5M

		HOOGTE CM	LENGTE CM	VOET CM	D1 CM	D2 CM	GEWICHT KG	HEFHAKEN		AANSLUITING	BETON- KWALITEIT
								MRD24	MRD42		
11917	CTGRA 500x100	500	100	240	24	50	6694	3 x MRD24	1 x MRD42	tand - groef	C60/75
11844	CTGRA 600x100	600	100	295	24	50	9657	3 x MRD24	1 x MRD42	tand - groef	C60/75

MRD24 om de wand op te heffen en MRD42 om de wand recht te trekken.



#### Voor graanwanden tot 4m hoogte worden antislipmatten gebruikt

Enkel bij T-wanden tot 4 m hoog die geplaatst worden op een gladde betonnen vloer worden rubberen antislipmatten voorzien om het verschuiven van de wanden tegen te gaan. Bij hoogtes van 5 en 6 m wordt een fixing kit voorzien voor de chemische verankering in de betonvloer.





# RONDE OPSLAGTANKS VOOR VLOEIBARE MEST EN BIOGAS





## Gebruik en eigenschappen

Ronde opslagtanks in prefab betonelementen worden gebruikt voor mestopslag, vergisting, als waterbuffer... Het hol & dol-systeem in combinatie met staalkabels die aangespannen worden, zorgt voor het vloeistofdicht maken van uw silo.

Onze silo's variëren in diameter van 5 tot 45 m en in hoogte van 3 tot 8 m. We kunnen tanks maken tot 12750 m<sup>3</sup>. Afhankelijk van de eisen en wensen van de klant adviseert en begeleidt CBS Beton bij de nieuwbouw, uitbreiding of aanpassing van opslaginstallaties.

## Plaatsing

- Voorbereiding grondwerk door CBS Beton of door de klant
- Storten van de vloer
- Aanbrengen van een voegband voor het waterdicht afsluiten tussen de vloer en de ringbalk
- Plaatsen van de elementen op de uitgeharde vloerplaat
- Aanbrengen van speciale mortel tussen de wanden voor een waterdichte afwerking
- Aanspannen van de staalkabels in een eerste fase
- In een tweede fase op eindspanning brengen van de staalkabels
- Gieten van de ringbalk voor de verbinding tussen de vloerplaat en de prefabelementen

## Voordelen

- Flexibele en vlugge plaatsing
- Hogere stabiliteit en vloeistofdichtheid door de combinatie van het opspannen van staalkabels met het hol & dol-systeem



## Waarom een silodak

- Geen regenwater in de silo en bestand tegen weersinvloeden van buitenaf
- Geen reukoverlast meer en beperkt het uittreden van gevaarlijke stoffen
- Strakke montage

# VOLUME & INWENDIGE DIAMETERS SILO'S

\*Paneelbreedte 1,56 m

\*Paneelbreedte 2,40 m

H 3 M	H 4 M	H 5 M	H 6 M*			H 6 M*			H 7 M			H 8 M		
VOLUME (m³)				INWENDIGE DIAMETER	VOLUME (m³)		INWENDIGE DIAMETER	VOLUME (m³)		INWENDIGE DIAMETER	VOLUME (m³)		INWENDIGE DIAMETER	
76	101	126	387	9,06	387	9,06	452	9,06	484	8,78				
89	119	148	455	9,83	455	9,83	531	9,83	562	9,46				
104	138	173	528	10,58	528	10,58	616	10,58	645	10,14				
119	159	199	606	11,34	606	11,34	707	11,34	735	10,81				
136	182	227	689	12,09	689	12,09	804	12,09	830	11,49				
154	206	257	778	12,85	778	12,85	908	12,85	930	12,17				
173	231	289	872	13,6	872	13,60	1017	13,6	1037	12,84				
194	258	323	972	14,36	972	14,36	1134	14,36	1149	13,52				
215	287	359	1077	15,12	1077	15,12	1257	15,12	1267	14,20				
238	317	396	1188	15,88	1188	15,88	1386	15,88	1390	14,87				
261	348	435	1303	16,63	1303	16,63	1520	16,63	1519	15,55				
286	381	476	1425	17,39	1425	17,39	1663	17,39	1654	16,22				
312	416	519	1551	18,14	1551	18,14	1810	18,14	1795	16,90				
339	452	564	1683	18,9	1683	18,90	1964	18,9	1941	17,58				
367	489	611	1820	19,65	1820	19,65	2123	19,65	2093	18,25				
396	528	659	1963	20,41	1963	20,41	2290	20,41	2250	18,93				
427	568	710	2112	21,17	2112	21,17	2464	21,17	2414	19,60				
458	610	762	2264	21,92	2264	21,92	2641	21,92	2583	20,28				
491	654	816	2422	22,67	2422	22,67	2826	22,67	2758	20,95				
524	698	872	2589	23,44	2589	23,44	3021	23,44	2938	21,62				
559	745	929	2758	24,19	2758	24,19	3218	24,19	3124	22,30				
595	792	989	2934	24,95	2934	24,95	3423	24,95	3316	22,97				
632	842	1050	3113	25,7	3113	25,70	3632	25,7	3514	23,65				
670	892	1114	3299	26,46	3299	26,46	3849	26,46	3820	24,66				
709	944	1179	3492	27,22	3492	27,22	4074	27,22	4032	25,33				
749	998	1245	3687	27,97	3687	27,97	4302	27,97	4250	26,01				
791	1053	1314	3890	28,73	3890	28,73	4538	28,73	4473	26,68				
833	1110	1385	4095	29,48	4095	29,48	4778	29,48	4702	27,36				
877	1168	1457	4309	30,24	4309	30,24	5027	30,24	4937	28,03				
922	1227	1532	4529	31	4529	31,00	5284	31	5177	28,70				
968	1289	1608	4750	31,75	4750	31,75	5421	31,40	5423	29,38				
1015	1351	1686	4981	32,51	4981	32,51	5656	32,07	5675	30,05				
1063	1415	1765	5213	33,26	5213	33,26	5897	32,75	5932	30,73				
1112	1481	1847	5454	34,02	5454	34,02	6142	33,42	6195	31,40				
1162	1548	1931	5700	34,78	5700	34,78	6392	34,10	6464	32,07				
1214	1616	2016	5949	35,53	5949	35,53	6647	34,77	6739	32,75				
1266	1686	2103	6206	36,29	6206	36,29	6907	35,44	7019	33,42				
1320	1757	2192	6465	37,04	6465	37,04	7173	36,12	7305	34,10				
1375	1830	2283	6733	37,8	6733	37,80	7442	36,79	7596	34,77				
1431	1905	2376	7007	38,56	7007	38,56	7718	37,47	7894	35,44				
1488	1980	2470					7998	38,14	8197	36,12				
1556	2058	2567					8283	38,81	8505	36,79				
1605	2136	2665					8573	39,49	8820	37,47				
1665	2217	2765					8868	40,16	9140	38,14				
1727	2298	2867					9168	40,84	9466	38,81				
1789	2382	2970					9473	41,51	9797	39,49				
1852	2466	3076					9782	42,18	10135	40,16				
1918	2553	3183					10097	42,85	10478	40,84				
1984	2640	3293					10417	43,53	10825	41,51				
2051	2729	3404					10742	44,20	11179	42,18				
2119	2820	3517					11063	43,53	11539	42,85				
2188	2912	3632					11397	44,20	11905	43,53				
2258	3006	3748							12276	44,20				
									12635	43,53				
									13017	44,20				

## SOORTEN HEFHAKEN

Zie technische fiche welke hefhaken nodig zijn voor welk type wanden.

- Kogelkopankers (1) = KKA
- Ringtransportankers (2) = RTA
- Schroefankers = MRD24 - MRD42 (3)



## TOEBEHOREN

### SAPSCHEIDER VOOR RUWVOERSILO'S



#### (CSAPAF 57X110)

De sapscheider heeft volgende buitenmaten: lengte van 110 cm, breedte van 50 cm en een hoogte van 57 cm. Er komt een deksel van 12 cm dik bovenop + afvoerrooster en putdeksel. Het gewicht van dit element bedraagt 475 kg per stuk.

#### Werking:

- Een bypass zorgt voor de scheiding van de geconcentreerde silosappen en de sappen aangelengd met regenwater.
- De trage, meest geconcentreerde stromen worden afgevoerd naar een opslagput.
- Bij hevige regenval stroomt het water sneller waardoor het over de scheidingswand in de bypass terecht komt. Dit water is minder geconcentreerd en kan geloosd worden wanneer het voldoet aan de lozingsnormen.

#### Kenmerken:

- ✓ De betonnen sapscheider wordt vervaardigd in de betonkwaliteit C50/60 voor milieuklasse: XA3 - XC
- ✓ Een sapscheider bevat een gecertificeerde, roestvrije hijsvoorziening.
- ✓ De sapscheider wordt in 1 deel gemaakt.

		SAPSCHEIDER				
		HOOGTE CM	LENGTE CM	BREEDTE CM	GEWICHT KG	BETON- KWALITEIT
12227	CSAPAF	57	110	50	475	C50/60



# HET MANUELE RUWVOER AFDEKSYSTEEM SILAGE SAFE



## Silage Safe

Het innovatieve Silage Safe afdeksysteem stelt u in staat om uw ruwvoer op een eenvoudige en arbeidsbesparende wijze goed in- en uit te kuilen.

Het afdekken en openen van uw ruwvoer is vaak een fysiek zwaar en tijdrovend werk. Ook heeft de wijze van afdekken invloed op de kwaliteit van ruwvoer.

Het luchtdicht afdekken van uw kuilvoer op een efficiënte manier is daarom zeer belangrijk. Het Silage Safe afdeksysteem biedt u de mogelijkheid om nauwkeurig en met een minimale fysieke inspanning uw ruwvoer af te dekken nog voordat de regen arriveert.

# Silage Safe gebruikershandleiding



1  
Komen de onderdelen niet overeen met de pakbon of hebt u vragen over de installatie? Neem contact op met CBS Beton.



2  
Splits het materiaal in 2 groepen. Groep 1: de helft van de doeken, pvc- en stalen buizen en alle spanriemen. Dit is voor de linker silowand, gezien vanaf de kuilingang. Groep 2: de andere helft van de doeken, pvc- en stalen buizen en alle gespen. Dit is voor de rechter silowand.



3  
Begin met groep 1: leg een doek met de openingen omhoog en doe de pvc-buis in de onderste zoom, met de mof rechts.



4  
Doe de stalen buis in de juiste zoom, schat de kuilhoogte in. Doe de spanriemen om de buis bij de openingen. Doe dit bij alle doeken van groep 1.



5  
Leg een doek van groep 2 met de openingen naar boven. Doe een PVC-buis in de onderste zoom met de mof links.



6  
Doe de stalen buis in de juiste zoom en plaats de gespen bij de openingen. Doe dit bij alle doeken van groep 2.



7  
Leg de doeken van groep 1 over de linkerwand (gezien vanaf kuilingang), met de mof naar voren. Schuif de buizen in elkaar. Zorg er steeds voor dat het achterste doek, het doek ervoor overlapt. Doe dit ook aan de rechterkant met de doeken van groep 2.



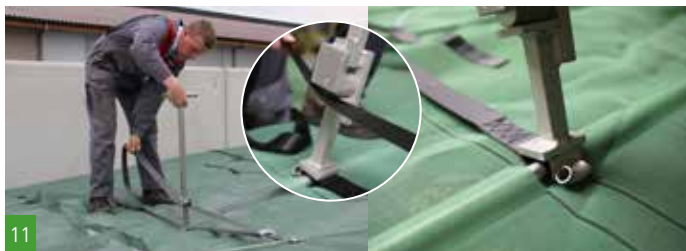
8  
Leg het plastic over de wanden (zie achterzijde). Zorg voor 10-20 cm speling op de vloer.



9  
U kunt nu inkuilen. Doe dit zo rond mogelijk voor een optimale trekspanning, zonder ruimte voor zuurstof.



10  
Trek het plastic en daarna de doeken over de kuil. Verbind alle spanriemen met de gespen en trek de doeken naar elkaar toe.



11  
Gebruik de RVS-spanner: plaats de voet van de spanner achter de stalen buis waar de spanriem is bevestigd. Haal de riem door de opening van de spanner. Trek de spanner naar u toe en herhaal. Doe dit bij alle riemen. 1 én 3 weken na inkuilen opnieuw aanspannen i.v.m. inzakken van de kuil.



12  
Verbind de 2 rode pvc-buizen aan de grijze pvc-buizen bij de kuilingang als markering en voor regenwaterafvoer.



# HET AUTOMATISCHE RUWVOER AFDEKSYSTEEM EASY SILAGE



Met het automatische EasySilage Portaal afdeksysteem bewaren melkveehouders hun ruwvoer optimaal dankzij een afdichtzeil en watersysteem dat het ruwvoer perfect afsluit. Door snel en goed het ruwvoer af te dichten kan u deze perfect omzetten tot een hoogwaardig product.

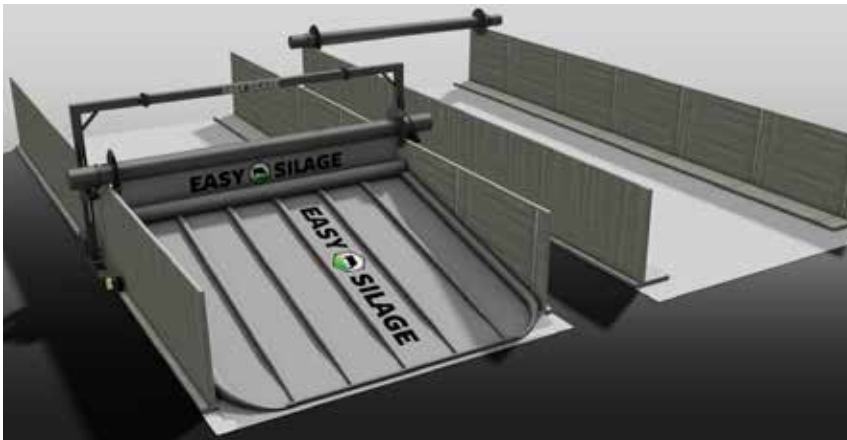
Het afdekken of opendraaien van uw sleufsilos kan door 1 persoon gedaan worden. Ons slim afdeksysteem is uitgevoerd met zelfcorrigerend sturend rijden, volautomatisch met een afstandsbediening met accu-energie, gevoed door zonnepanelen.

De Easy Silage portaalsystemen zijn geschikt voor alleenstaande sleufsilos tot 100 meter lang en 25 meter breed en zijn eenvoudig te bedienen met een afstandsbediening. Het portaalsysteem zelf gaat tot 26 m breed. Omdat ieder bedrijf uniek is, wordt er een afdeksysteem op maat samengesteld.

## KENMERKEN EASY SILAGE:

- Constante optimale kwaliteit ruwvoer
- In hoogte verstelbaar
- Sneller en efficiënter in- en uitkuilen: klaar binnen 30 minuten
- Volautomatisch afdekken en afrollen met afstandsbediening
- Er is een vulwatersysteem voorzien in het zeil zodat het niet opvliegt
- Kostenbesparend in arbeid en materiaal
- Investerings binnen 5 jaar terugverdiend
- CE gekeurd

## 4 soorten oplossingen



Hebt u **meerdere silo's naast elkaar** dan maakt u het best gebruik van het **portaal systeem met wisselrol**. Hierbij gaan we uit van silo's met een **maximale breedte van 17 meter**, waarbij de veehouder met 1 machine de silo waar hij aan het uitkuilen is en de silo waar hij wenst in te kuilen, gelijktijdig kan bedienen. De ruimte **tussen de silo's dient min. 1,5 meter te zijn**, zodat de afdekmachine langs de silowanden kan rijden.

### 1) Portaalstelsysteem

Het portaalstelsysteem is geschikt voor silo's tot een breedte van wel 26 meter. De machine rijdt naast de silowanden. Standaard - Ledverlichting - Stuurcorrectie - CE-keurmerk



### 2) Portaalstelsysteem met wisselrol

Dit innovatieve systeem is ontwikkeld voor melkveehouders met meerdere silo's. Hierbij gaan we uit van silo's met een maximale breedte van 17 meter, waarbij de veehouder met 1 machine de silo waar hij aan het uitkuilen is en de silo waar hij wenst in te kuilen, gelijktijdig kan bedienen.



### 3) Railsysteem

Het railsysteem rijdt in een goot op de silowand. Deze wordt met speciale beugels op de wand gemonteerd, hiervoor moeten de gestorte wanden van de silo min. 20 cm dik zijn. Tevens is er de mogelijkheid om de machine in hoogte te verstellen, zodat u tijdens het inkuilen onder de rol door kunt rijden.



### 4) Nicolaes D.drive

De gehele power unit van de machine is volledig af te koppelen, en voor meerdere portalen te gebruiken. De unit (dolly) is voorzien van alle componenten die nodig zijn voor het aandrijven en aansturen van de machine. Deze dolly is af en aan te koppelen door 1 persoon en gemakkelijk van de ene silo naar de andere te bewegen.





# REALISATIES











**CBS Beton NV**

Hooiemeersstraat 8, 8710 Wielsbeke, België.

Tel: + 32 56 61 75 37 - [info@cbs-beton.com](mailto:info@cbs-beton.com) - [www.cbs-beton.com](http://www.cbs-beton.com)

We willen erop wijzen dat de informatie en aantekeningen in deze technische catalogus geen volledige en sluitende beschrijving vormen. Ze zijn veeleer bedoeld als aanvulling op de algemeen erkende regels van de bouwtechniek die de deskundige gebruiker in acht moet nemen en als toelichting op de installatie en het gebruik van onze producten. Bovendien willen we erop wijzen dat onze producten alleen mogen worden gebruikt en geïnstalleerd door bekwaame personen en dat er bijzondere aandacht moet worden besteed aan de juiste behandeling en opslag van onze goederen. We staan u steeds graag bij met de nodige raad en tips.